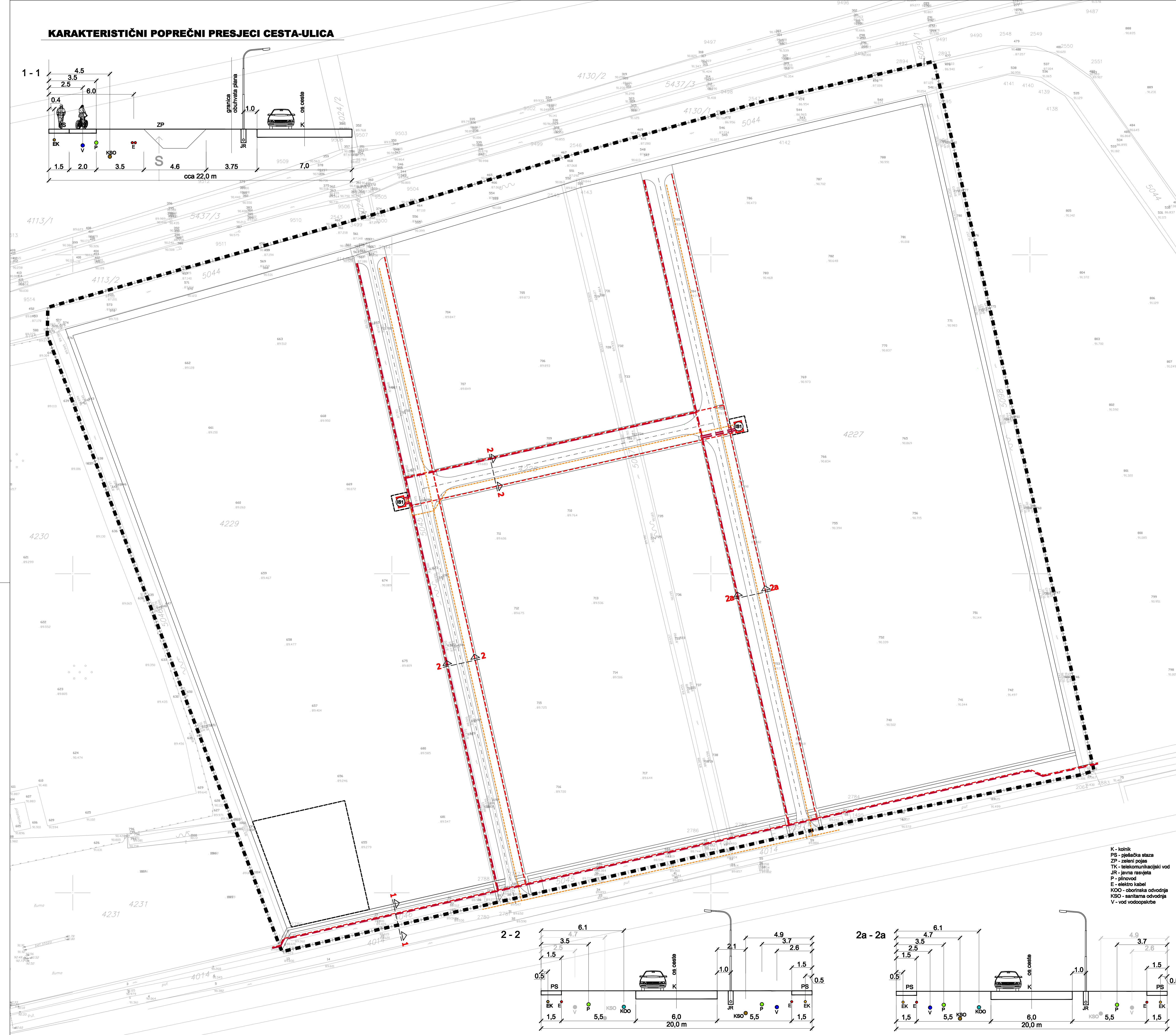
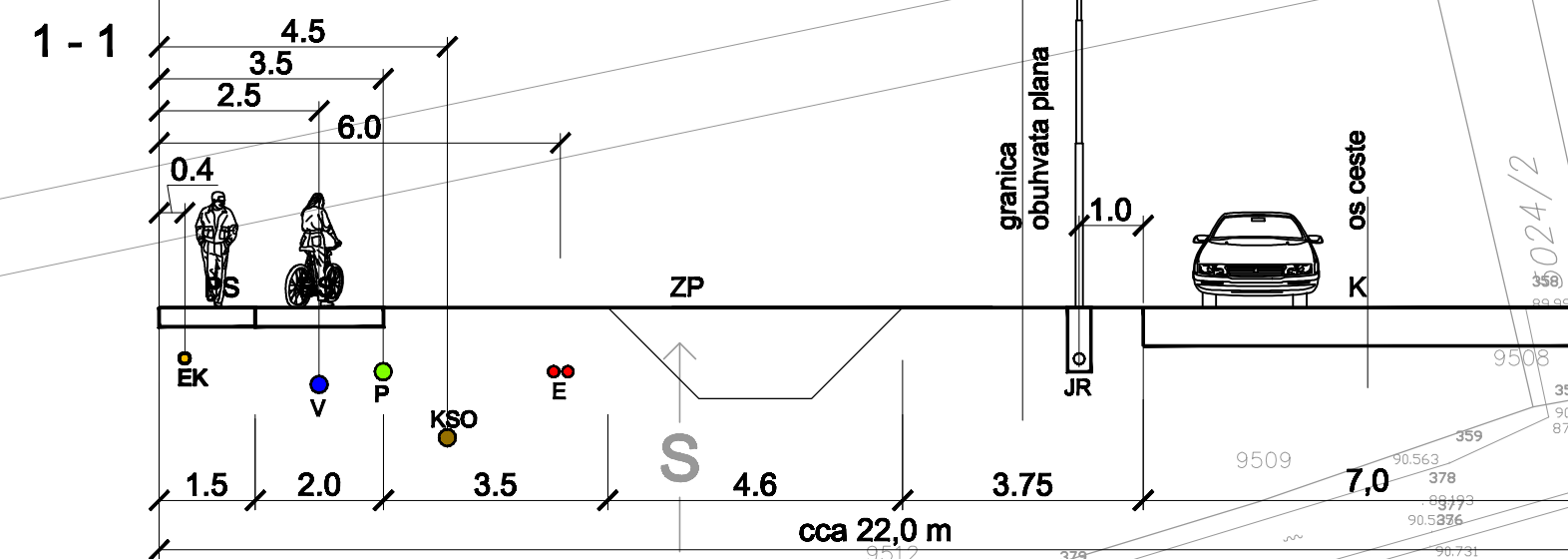


**KARAKTERISTIČNI POPREČNI PRESJECI CESTA-ULICA**



**URBANISTIČKI PLAN UREĐENJA "GOSPODARSKE ZONE ČEPIN"**

**2. PROMETNA I KOMUNALNA INFRASTRUKTURNA MREŽA**  
**2C. ELEKTROENERGETIKA I JAVNA RASVJETA**

Mjerilo 1:1000

0m 50m 100m

Broj ugovora: 23/2014.

**TUMAČ PLANSKOG ZNAKOVILJA**

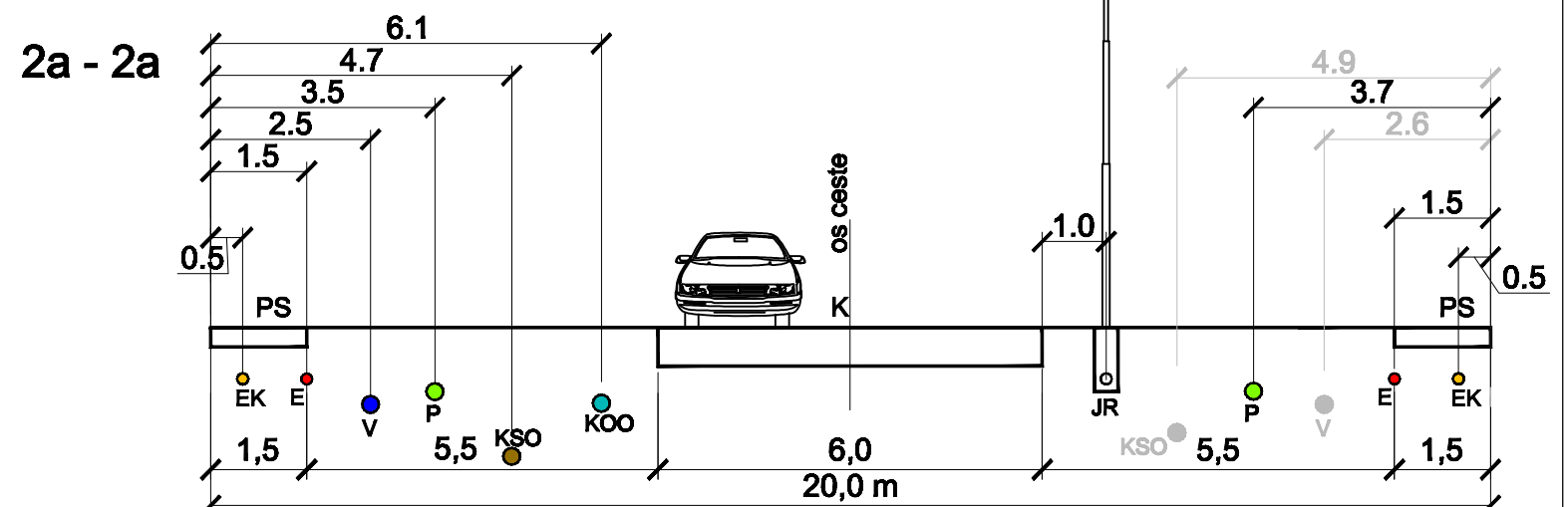
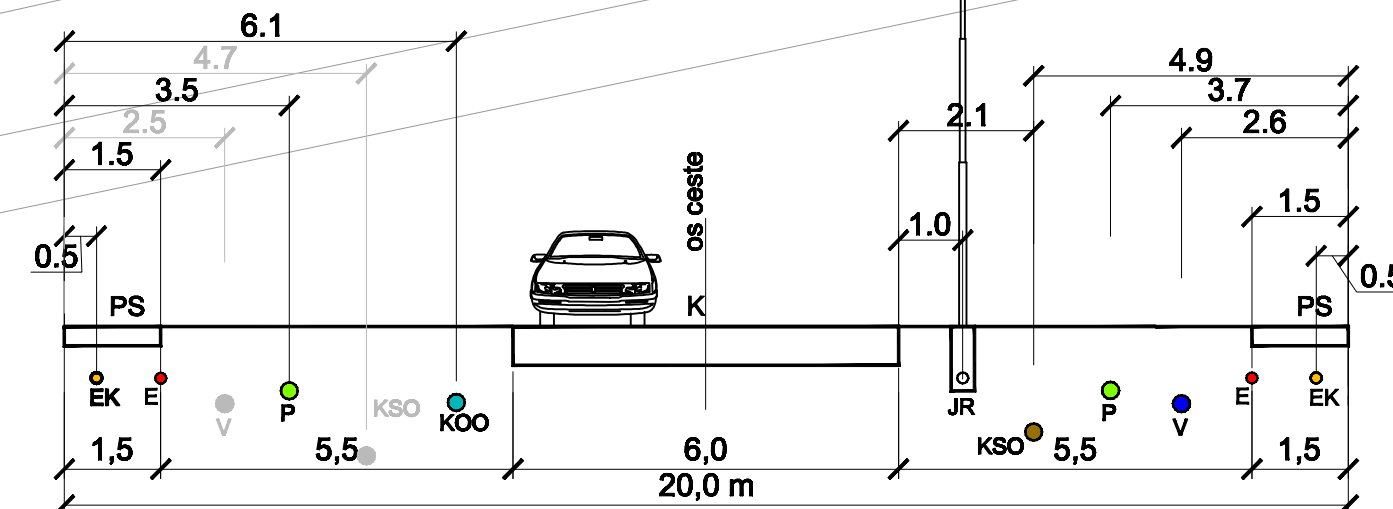
**GRANICE**

- GRANICA OBUHVATA PLANA
- GRANICA GRADEVNE ČESTICE

**ELEKTROENERGETIKA**

- TRAFOSTANICA 10(20)/0,4 KV IS1 - KTS 2x1000 KV
- KORIDOR KABELSKOG DALEKOVODA 10(20) KV
- KORIDOR KABELSKOG VODA 0,4 KV
- KABEL JAVNE RASVJETE

Županija: <b>OSJEČKO-BARANJSKA ŽUPANIJA</b>	
Općina: <b>OPĆINA ČEPIN</b>	
Naziv prostornog plana: <b>URBANISTIČKI PLAN UREĐENJA "GOSPODARSKE ZONE ČEPIN"</b>	
Naziv kartografskog prikaza: <b>PROMETNA I KOMUNALNA INFRASTRUKTURNA MREŽA ELEKTROENERGETIKA I JAVNA RASVJETA</b>	
Broj kartografskog prikaza: <b>2C.</b>	Mjerilo kartografskog prikaza: <b>1 : 1000</b>
Odluka o izradi plana: "Službeni glasnik" Općine Čepin br. 3/14	Odluka predstavničkog tijela o donošenju plana: "Službeni glasnik" Općine Čepin br. 9/16
Javna rasprava: Glas Stavevanje od 04.02.2016.	Javni izvid održan od: 16.02.2016. do: 18.03.2016.
Počat tijela odgovornog za provođenje javne rasprave:	Odgovorna osoba za provođenje javne rasprave: <b>DRAŽEN TONKOVAC</b>
Prima osoba/tijelo koje je izradio plan: <b>ZAVOD ZA PROSTORNO PLANIRANJE, d.d. OSIJEK</b>	Počat pravne osobe koje je izradio plan: <b>KRUNOBLAV LIPIĆ dpt. ing. arh.</b>
Odgovorni voditelj: <b>VANESA BOLJ, dpt.ing.arh.</b>	
Stručni tim u izradi plana: 1. VANESA BOLJ, dpt.ing.arh. 8. 2. VLADO SUDAR, dpt.ing.arh. 9. 3. STJEPAN STAKOR, dpt.ing.izt.tehn. 10. 4. IVICA BUGARIĆ, dpt.ing.arh. 11. 5. STOJAN STOKROVIĆ, dpt.ing. 12. 6. IVANA RADLOVIĆ, grad.tehn. 13. 7. 14.	
Počat predstavničkog tijela:	Predsjednik predstavničkog tijela: <b>DRAŽEN ARNOLD, dr.med.</b>
Istovjetnost ovog prostornog plana s izvornikom odjeverava:	Počat nadležnog tijela:



K - kolnik  
 PS - pješačka staza  
 ZP - zeleni pojas  
 TK - telekomunikacijski vod  
 JR - javna rasvjeta  
 P - plinovod  
 E - elektro kabel  
 KOO - oborinska odvodnja  
 KSO - sanitarna odvodnja  
 V - vod vodopaprabe